

LTR-5 ΟΔΗΓΙΕΣ ΧΡΗΣΕΩΣ

Σας ευχαριστούμε για την απόφασή σας να εμπιστευτείτε ένα προϊόν της εταιρίας LAE electronic. Πριν προχωρήσετε στην εγκατάσταση και το οργάνο παρακαλώ διαβάστε προσεκτικά το παρών εγχειρίδιο χρήσης. Μόνο μετά από μία προσεκτική ανάγνωση είναι δυνατή η πλήρης εκμετάλλευση των δυνατοτήτων που μπορεί το συγκεκριμένο όργανο να προσφέρει.

ΠΕΡΙΓΡΑΦΗ



Σχέδιο 1 – Τμήματα (πλήκτρα - εξαρτήματα) χειρισμού

- Πλήκτρο επιθυμητής τιμής Setpoint.
- Πλήκτρο κάτω.

ΟΔΗΓΙΕΣ

OUT1 Έξοδος ρυθμιστή θερμότητας

- Πλήκτρο πάνω.
- Πλήκτρο εξόδου Exit / Κατάσταση εκτός λειτουργίας Stand-by.

ΕΓΚΑΤΑΣΤΑΣΗ

- Το όργανο τοποθετείται σε οπή διαστάσεων 71x29 mm.
- Εκτελούμε τις εργασίες για την ηλεκτρική σύνδεση. (βλέπε και το σχετικό σχέδιο) . Για την αποφυγή τυχών ηλεκτρομαγνητικών παρεμβολών θα πρέπει τα αισθητήρια και τα καλώδια μεταφοράς του σήματος να τοποθετηθούν ξεχωριστά από τα καλώδια τροφοδοσία ηλεκτρικού ρεύματος.
- Σταθεροποιούμε το όργανο στον πίνακα πιέζοντας ελαφρά και κάνοντας χρήση των στηριγμάτων που υπάρχουν στη συσκευασία παράδοσης. Όπου συμπεριλαμβάνεται το λάστιχο στεγανοποίησης τοποθετείται μεταξύ του πλαισίου του οργάνου και του πίνακα. Προσέχουμε την ορθή τοποθέτηση του λάστιχου ώστε να αποφύγουμε είσοδο υγρών στην πίσω πλευρά του οργάνου.
- Η τοποθέτηση του αισθητηρίου T1 στο θάλαμο πρέπει να γίνει σε τέτοιο σημείο ώστε να έχουμε την καλύτερη δυνατή μέτρηση της θερμοκρασίας συντήρησης του εκάστοτε προϊόντος

ΛΕΙΤΟΥΡΓΙΑ

ΕΝΔΕΙΞΕΙΣ ΟΘΟΝΗΣ

Σε κατάσταση ομαλής λειτουργίας έχουμε στην οθόνη του οργάνου είτε την μετρήσιμη θερμοκρασία η μία από τις παρακάτω τιμές.:

OFF	Το όργανο βρίσκεται σε κατάσταση εκτός λειτουργίας (Stand-by-Modus)	E1	Βλάβη αισθητηρίου T1
OR	Έχουμε ξεπεράσει το πάνω όριο ή υπάρχει βλάβη στο αισθητήριο T1	E2	Βλάβη αισθητηρίου T2
TUN / 5.4	Σύστημα αυτοδιάγνωσης	E3	Έχουμε ξεπεράσει το πάνω όριο

SETPOINT (Ένδειξη και αλλαγή της επιθυμητής θερμοκρασίας)

- Πιέζουμε και κρατάμε πατημένο για τουλάχιστον 2 δευτερά το πλήκτρο προκειμένου να εμφανιστεί στην οθόνη η επιθυμητή τιμή του SETPOINT .
- Κρατάμε πατημένο το πλήκτρο και με τα πλήκτρα ή ρυθμίζουμε την σε εμάς επιθυμητή τιμή (η ρύθμιση δεν μπορεί να είναι εκτός των ορίων που έχουμε βάλει βάση των τιμών των παραμέτρων ελάχιστη τιμή **SPL** και μέγιστη τιμή **SPH**).
- Με το άφημα του πλήκτρου αποθηκεύεται αυτόματα η νέα τιμή.

STAND-BY

Εάν κρατήσουμε το πλήκτρο για 3 δευτερά πατημένο έχουμε τη δυνατότητα μετάβασης είτε σε διάφορους τύπους λειτουργίας του οργάνου είτε σε εναλλαγή από τη θέση λειτουργίας στη θέση παύσης, (μόνο όταν **SB=YES**).

ΣΥΣΤΗΜΑ ΑΥΤΟΔΙΑΓΝΩΣΗΣ ΤΟΥ ΡΥΘΜΙΣΤΗ ΚΑΤΑ ΤΗΝ PID ΛΕΙΤΟΥΡΓΙΑ.

Πριν την έναρξη.

- Ρυθμίζουμε την επιθυμητή τιμή 1SP.
- Ρυθμίζουμε την παράμετρο 1Y=PID.
- Η τιμή της παραμέτρου 1PB πρέπει να αντιστοιχεί στην επιθυμητή λειτουργία (1PB<0 για θέρμανση; 1PB>0 για ψύξη).

Έναρξη λειτουργίας.

- Πιέζουμε και κρατάμε πατημένα για 3 δευτερά τα πλήκτρα + Στην οθόνη έχουμε την ένδειξη **1CT**.
- Με τα πλήκτρα + ή + μπορούμε να αλλάξουμε τον κύκλο εργασίας προκειμένου να ρυθμίσουμε τη χρονική συμπεριφορά της λειτουργίας που θέλουμε να ελέγξουμε.
- Για να ξεκινήσει η λειτουργία της αυτοδιάγνωσης, πιέζουμε τα πλήκτρα + η περιμένουμε για 30 δευτερά; για να εγκαταλείψουμε τη λειτουργία της αυτοδιάγνωσης πιέζουμε το πλήκτρο .

Κατά τη φάση της αυτοδιάγνωσης

- Κατά τη διάρκεια της φάσης της αυτοδιάγνωσης έχουμε εναλλαγή στην ένδειξη στην οθόνη μεταξύ της ένδειξης και της μετρίσιμης θερμοκρασίας.
- Σε περίπτωση που σε αυτή τη φάση έχουμε πτώση της τάσης του ρεύματος, μετά την επάνοδο του ρεύματος το όργανο συνεχίζει τη φάση της αυτοδιάγνωσης από την αρχή.
- Για να βγούμε από τη λειτουργία της αυτοδιάγνωσης χωρίς να αλλάξουμε της παραμέτρους πιέζουμε για 4 δευτερόλεπτα το πλήκτρο .
- Εάν έχουμε επιτυχή ολοκλήρωση της λειτουργίας της αυτοδιάγνωσης ο ρυθμιστής ξεκινά με τις προγραμματισμένες παραμέτρους. .

Ένδειξη λάθους.

Σε περίπτωση που δεν έχει ολοκληρωθεί πετυχημένα η λειτουργία της αυτοδιάγνωσης ο ρυθμιστής μπορεί να εμφανίσει τις παρακάτω ενδείξεις λάθους:

- E1 ένδειξη λάθους 1:** Ο ρυθμιστής δεν μπόρεσε να φέρει την θερμοκρασία του συστήματος στην περιοχή που ορίζετε από την αναλογική μπάνα. Αυξάνουμε προσωρινά την τιμή του **1SP** όταν εκτελούμε λειτουργία θέρμανσης η αντίστοιχα μειώνουμε προσωρινά την τιμή του **1SP** όταν εκτελούμε λειτουργία ψύξης.
- E2 ένδειξη λάθους 2:** Η λειτουργία της αυτοδιάγνωσης δεν ολοκληρώθηκε μέσα στον μέγιστο προσδιορισμένο χρόνο (1000 χρονοκύκλους). Ξεκινάμε τη διαδικασία αυτοδιάγνωσης από την αρχή και αυξάνουμε την τιμή της παραμέτρου **1CT**.
- E3 Ξεπέρασμα ορίου θερμοκρασίας:** Ελέγχουμε ότι δεν έχουμε πρόβλημα στο αισθητήριο; Μειώνουμε προσωρινά την τιμή του **1SP** όταν εκτελούμε λειτουργία θέρμανσης η αντίστοιχα αυξάνουμε προσωρινά την τιμή του **1SP** όταν εκτελούμε λειτουργία ψύξης.
- Για πιστοποίηση της ένδειξης λάθους και για επιστροφή στην κανονική λειτουργία πιέζουμε το πλήκτρο .

Βελτιστοποίηση της ρύθμισης

- Για να ελαχιστοποιήσουμε το εύρος της ταλάντωσης μειώνουμε την παράμετρο **1AR** τις ρύθμισης του χρόνου ανόδου της θερμοκρασίας.
- Για να αυξήσουμε την ικανότητα αντίδρασης του συστήματος μειώνουμε την αναλογική μπάνα **1PB**; Προσοχή: Με αυτό τον τρόπο αυξάνεται η αστάθεια του συστήματος.
- Για να μειώσουμε την αυξομείωση της θερμοκρασίας κατά τη λειτουργία αυξάνουμε παράμετρο **1IT** τις ρύθμισης του χρόνου Ανόδου; Με αυτό τον τρόπο αυξάνεται η σταθερότητα του συστήματος αλλά ταυτόχρονα μειώνεται η ικανότητα αντίδρασης.
- Για αύξηση της ταχύτητας αντίδρασης σε αλλαγές της θερμοκρασίας αυξάνουμε το χρόνο της παραμέτρου ρύθμισης του χρόνου σταθερότητας **1DT**; Προσοχή: μία υψηλή τιμή στην παραπάνω παράμετρο αυξάνει την ευαισθησία του συστήματος σε πολλή μικρές αλλαγές της θερμοκρασίας και μπορεί να οδηγήσει σε αστάθεια του συστήματος.

ΚΑΛΥΜΠΡΑΞΙΜΑ

- Προμηθευόμαστε ένα πιστοποιημένο όργανο η κάποιο άλλο όργανο κατάλληλο για αυτή τη εργασία.
- Βεβαιωνόμαστε ότι η παράμετρος **OS1** και **SIM** έχουν τιμή 0.
- Απενεργοποιούμε και ενεργοποιούμε το όργανο.
- Κατά τη διάρκεια της φάσης αυτοελέγχου πιέζουμε και κρατάμε πατημένα τα πλήκτρα + , drücken έως έχουμε στην οθόνη την ένδειξη **OAD**.
- Με τα πλήκτρα και επιλέγουμε **OAD** η **SAD**: Η **OAD** παράμετρος επιτρέπει διόρθωση στην περιοχή 0°C, και μεταφέρει την τυχών διόρθωση σε όλη την κλίμακα μέτρησης του οργάνου .Η **SAD** παράμετρος επιτρέπει διόρθωση σε περιοχή υψηλών θερμοκρασιών του οργάνου, η οποία διόρθωση μεταφέρεται αναλογικά σε όλη την κλίμακα του οργάνου.
- Πιέζοντας το πλήκτρο εμφανίζετε η τιμή; κατόπιν πιέζοντας τα πλήκτρα + ή μπορούμε να κάνουμε την οποία διόρθωση επιθυμούμε.
- Πιέζοντας τα πλήκτρο βγαίνουμε από τη λειτουργία καλυμπραξισμού.

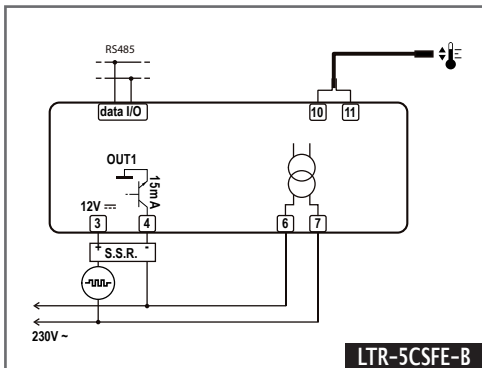
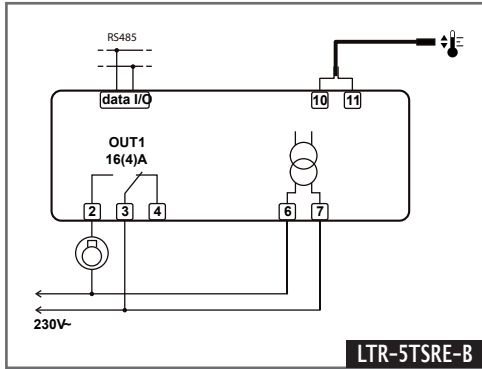
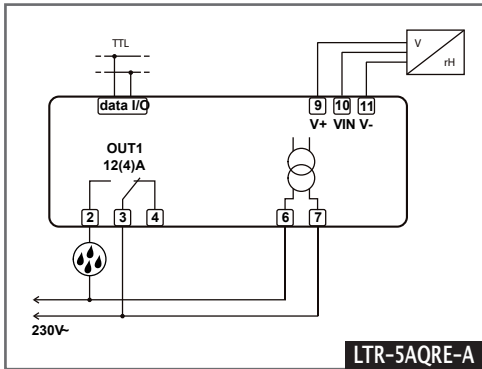
ΠΑΡΑΜΕΤΡΟΠΟΙΗΣΕΙΣ

- Για είσοδο στο μενού παραμετροποίησης πιέζουμε και κρατάμε πατημένα για 5 περίπου δευτερά τα πλήκτρα + .
- Μέ τα πλήκτρα ή επιλέγουμε τις προς αλλαγή παραμέτρους.
- Με το πλήκτρο εμφανίζουμε την είδη υπάρχουσα τιμή.
- Κρατάμε πατημένο το πλήκτρο και με τα πλήκτρα ή κάνουμε την σε εμάς επιθυμητή ρύθμιση.
- Σταματώντας να πιέζουμε το πλήκτρο αυτόματα αποθηκεύεται η νέα τιμή και στην οθόνη του οργάνου εμφανίζεται η επόμενη παράμετρος.
- Η έξοδος από το μενού παραμετροποίησης επιτυγχάνεται είτε πιέζοντας το πλήκτρο είτε αφήνοντας το όργανο για 30 δευτερά σε πλήρη ηρεμία.

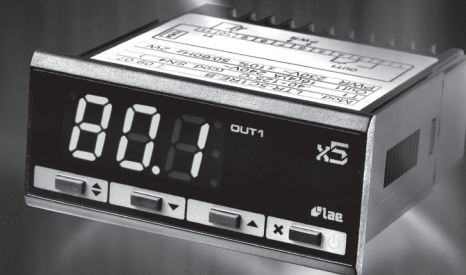
ΠΑΡ.	ΠΕΡΙΟΧΗ ΜΕΤΡΗΣΗΣ	ΠΕΡΙΓΡΑΦΗ
SCL	1°C; 2°C; °F	Σκάλα μέτρησης. 1°C : Περιοχή μέτρησης -50/-19.9 ... 99.9/150°C γιαLTR-5T -40/-19.9 ... 99.9/125°C για LTR-5C 0.0 ... 99.9 %F. για LTR-5A 2°C : Περιοχή μέτρησης -50 ... 150°C για LTR-5T -40 ... 125°C για LTR-5C 00 ... 99 %F. για LTR-5A °F : Περιοχή μέτρησης -60 ... 300°F για LTR-5T -40 ... 250°F για LTR-5C
SPL	-50...SPH	Κατώτατο όριο ρύθμισης της τιμής της παραμέτρου 1SP.
SPH	SPL...150°	Ανώτατο όριο ρύθμισης της τιμής της παραμέτρου 1SP.
1SP	SPL... SPH	Θερμοκρασία παύσης κομπρεσέρ (τιμή θερμοκρασίας η οποία θέλουμε να επικρατεί στο θάλαμο).
1Y	HY / PID	Ρύθμιση τύπου μέτρησης Με 1Y=HY έχουμε ρύθμιση για λειτουργία βάση θερμοστατικής καθυστέρησης. Στην παραπάνω ρύθμιση χρησιμοποιούνται η παράμετροι 1HY και 1CT. Με 1Y= PID έχουμε ρύθμιση για λειτουργία βάση αναλογικής μπάνας. Στην παραπάνω ρύθμιση χρησιμοποιούνται η παράμετροι 1PB, 1IT, 1DT, 1AR, 1CT.
1HY	-19.9... 19.9°C	Θερμοστατική καθυστέρηση [Ρύθμιση με βάση τη θερμοστατική καθυστέρηση]. Δίνοντας στην παράμετρο 1HY μία τιμή μεγαλύτερη του μηδενός (π.χ.: +2k)έχουμε λειτουργία ψύξης ενώ αντίθετα δίνοντας στην παράμετρο 1HY μία τιμή μικρότερη του μηδενός (π.χ.: -2k)έχουμε λειτουργία θέρμανσης. Με 1HY=0 απενεργοποιούμε την έξοδο.
		Εικόνα 1a. ON/OFF-ρύθμιση για λειτουργία ψύξης (1Y=HY, 1HY>0).
		Εικόνα 1b. ON/OFF-ρύθμιση για λειτουργία θέρμανσης (1Y=HY, 1HY<0).
1PB	-19.9... 19.9°C	Αναλογική μπάνα (PID-Ρύθμιση). Δίνοντας στην παράμετρο 1PB μία τιμή μεγαλύτερη του μηδενός έχουμε στην έξοδο λειτουργία ψύξης ενώ αντίθετα δίνοντας στην παράμετρο 1PB μία τιμή μικρότερη του μηδενός έχουμε στην έξοδο λειτουργία θέρμανσης. Με 1PB=0 απενεργοποιούμε την έξοδο. Σε μία αναλογική ρύθμιση επιτυγχάνεται η ρύθμιση της θερμοκρασίας μέσω αλλαγών του χρόνου ενεργοποίησης της εξόδου: όσο πιο κοντά βρίσκεται η θερμοκρασία στο SET POINT τόσο μικρότερος είναι ο χρόνος ενεργοποίησης. Μία μικρή αναλογική μπάνα αυξάνει την ικανότητα αντίδρασης του συστήματος σε αλλαγές στη θερμοκρασία κάνοντας ταυτόχρονα το όλο σύστημα λιγότερο σταθερό. Μία απλή αναλογική μπάνα σταθεροποιεί τη θερμοκρασία μέσα στα όρια της αναλογικής μπάνας δεν μειώνει όμως τις αυξομειώσεις σε σχέση με το SET POINT.

1IT	0...999s	Ρύθμιση του χρόνου ανόδου [PID-Ρύθμιση]. Μέσω ενεργοποίησης του χρόνου ανόδου σε μία αναλογική μπάνα, μειώνεται η πιθανότητα μίας συνεχούς απόκλισης σε σχέση με την τιμή του SET POINT. Ο χρόνος της παραμέτρου του χρόνου ανόδου καθορίζει την ταχύτητα ακύρωσης των λαθών στην θερμοκρασία. (SET-POINT) Μία υψηλή ταχύτητα (χαμηλό 1IT) μπορεί να οδηγήσει σε αυξομειώσεις στη θερμοκρασία και αύξηση της αστάθειας του συστήματος. Με 1IT=0 απενεργοποιούμε την παράμετρο ρύθμισης του χρόνου ανόδου.
1DT	0...999s	Ρύθμιση του χρόνου σταθεροποίησης. [PID-ρύθμιση]. Με την ενεργοποίηση του χρόνου σταθεροποίησης σε μία αναλογική ρύθμιση με χρόνο ανόδου μειώνουμε την πιθανότητα μίας πολύ μεγάλης αυξομείωσης στην επιθυμητή θερμοκρασία. Ένας ρυθμιστής με μεγάλη τιμή σταθεροποίησης (υψηλό 1DT) είναι πολύ ευαίσθητος ακόμη και σε μικρές αλλαγές της θερμοκρασίας και κάνει το σύστημα λιγότερο σταθερό. Με 1DT=0 απενεργοποιούμε την παράμετρο ρύθμισης του χρόνου σταθεροποίησης.
1AR	0...100%	Επανεκκίνηση του χρόνου ανόδου με βάση την παράμετρο 1PB [PID-ρύθμιση]. Μειώνοντας την τιμή της παραμέτρου 1AR μειώνεται και η ζώνη επίδρασης της ρύθμισης του χρόνου ανόδου και κατά συνέπεια και πιθανές αυξομειώσεις. (βλέπε εικόνα τμήματος 1IT).
1CT	0...255s	Χρόνος κύκλου εργασίας. Στον ON/OFF-τύπο λειτουργίας (1Y=HY), μετά από μία εναλλαγή παραμένει η έξοδος στην νέα κατάσταση τουλάχιστον για το χρόνο της παραμέτρου 1CT ανεξάρτητα από την τιμή της θερμοκρασίας. Στον PID-τύπο λειτουργίας (1Y=PID) ο κύκλος εργασίας αποτελείται από το χρόνο τον οποίο χρειάζεται η έξοδος για να κάλυψη ένα πλήρες κύκλο εργασίας. (χρόνος ON + χρόνος OFF). : όσο μεγαλύτερη είναι η ικανότητα αντίδραση του συστήματος τόσο μικρότερος πρέπει να είναι ο κύκλος εργασίας για να έχουμε την καλύτερη δυνατή σταθεροποίηση της θερμοκρασίας αλλά και για να πετύχουμε την μικρότερη δυνατή ευαισθησία απέναντι στις αυξομειώσεις.
1PF	ON / OFF	Λειτουργική κατάσταση εξόδου σε περίπτωση προβλήματος του αισθητηρίου.
BAU	NON / SBY	Όταν BAU=SBY έχουμε ενεργοποίηση του πλήκτρου θέσης σε παύση του οργάνου.
SIM	0...100	Ταχύτητα εναλλαγής των ενδείξεων στην οθόνη.
OS1	-12.5..12.5°C	Καλυμπραξίμα αισθητηρίου T1.
ADR	1..255	Περιφερειακή διεύθυνση οργάνου LTR-5 για επικοινωνία με PC.

ΗΛΕΚΤΡΟΛΟΓΙΚΟ ΣΧΕΔΙΟ



LTR-5



INSTRUCTIONS FOR USE LTR-5 ΟΔΗΓΙΕΣ ΧΡΗΣΕΩΣ

lae
ELECTRONIC

VIA PADOVA, 25
31046 ODERZO /TV /ITALY
TEL. +39 - 0422 815320
FAX +39 - 0422 814073
www.lae-electronic.com
E-mail: sales@lae-electronic.com

ΤΕΧΝΙΚΑ ΔΕΔΟΜΕΝΑ

Τροφοδοσία ηλεκτρικού ρεύματος
LTR-5...D 12Vac/dc±10%, 2W
LTR-5...E 230Vac±10%, 50/60Hz, 2W
LTR-5...U 115Vac±10%, 50/60Hz, 2W

Ρελέ εξόδων (LTR-5...R.)
LTR-5...SR... OUT1 16(4)A
LTR-5...QR... OUT1 12(4)A

SSR-Ελεγχος (LTR-5.1F.)
OUT1 15mA 12Vdc

Είσοδοι

LTR-5A...: 0-1V
LTR-5C...: NTC 10KΩ@25°C, κωδικός LAE SN4...
LTR-5T...: PTC 1000Ω@25°C, κωδικός LAE ST1...

Περιοχή μέτρησης

LTR-5A...: 0...99%σχετική υγρασία
LTR-5C...: -40...125°C
LTR-5T...: -50...150°C

Ακρίβεια μέτρησης

LTR-5A...: <±0.7%σχετική υγρασία, στην περιοχή μέτρησης
LTR-5C...: <±0.3°C -40...100°C; ±1°C εκτός ορίων
LTR-5T...: <±0.3°C -50...140°C; ±1°C εκτός ορίων

Προϋποθέσεις λειτουργίας

-10 ... +50°C; 15...80% σχετική υγρασία

CE (πιστοποιήσεις και σχετικές νόρμες)

EN60730-1; EN60730-2-9;
EN55022 (Τάξη B);
EN50082-1

Είδος προστασίας πρόσφυσης

IP55

LTR-5

INSTRUCTIONS FOR USE

LTR-5 BEDIENUNGSANLEITUNG

EN

GR

OLLTR001-04